

lagoon® Advanced Care

WH6-14LAG & TD6-14LAC

L'alternativa ideale per qualsiasi operazione di lavaggio a secco



Caratteristiche e vantaggi

**Fate tornare i vostri clienti**

Risultati eccezionali per capi di qualsiasi tipo, grazie a detersivi specifici e programmi dedicati.

**Delicato sui delicati**

Delicato su tessuti fini e su capi che riportano l'etichetta di esclusivo lavaggio a secco, con azione meccanica ridotta. Approvato per la pura lana vergine

**Rapido ritorno dell'investimento**

Con un migliore fattore di carico, meno pre-smacchiatura, finissaggio più semplice e tempi di trattamento più rapidi.

**Sostenibile ed eco-compatibile**

Pulizia a base di acqua, senza gli svantaggi del PERC, che può essere pericoloso per l'operatore.

**Da asciutto ad asciutto in 1 ora**

Prodotti chimici e processi intelligenti, per capi asciugati completamente all'interno dell'asciugatrice, senza dover essere stesi

Specifiche principali				WH6-14LAG	
Capacità nominale,	Biancheria	Fattore di riempimento 1:9	kg	14	
	Lana	Fattore di riempimento 1:15	kg	7	
	Seta	Fattore di riempimento 1:18	kg	7	
Cesto,	volume		litri	130	
	diametro		∅ mm	650	
Centrifuga			giri/min	1115	
Fattore G				450	
Alternativa di riscaldamento	elettricità		kW	13.0	
Dati sul consumo di "lagoon"					
Tempo totale	Lana alto		min	21	
	Lana medio		min	22	
	Seta		min	16	
	Sint. mix medio		min	19	
	Sint. mix basso		min	16	
	Tendine		min	19	
Consumo acqua (fredda+calda)					
	Lana alto		litri	68	
	Lana medio		litri	66	
	Seta		litri	58	
	Sint. mix medio		litri	62	
	Sint. mix basso		litri	58	
	Tendine		litri	72	
Consumo energetico (motore/riscaldamento/acqua)					
	Lana alto		kWh	0.85	
	Lana medio		kWh	0.85	
	Seta		kWh	0.40	
	Sint. mix medio		kWh	0.80	
	Sint. mix basso		kWh	0.70	
	Tendine		kWh	0.45	
Dati sul consumo ECO 60 1:9*					
Tempo totale			min	65	
Consumo di acqua (fredda+calda)			litri	86+5	
Consumo energetico (motore/riscaldamento/acqua calda)			kWh	0.3/1.75/0.25	
Umidità residua			%	45	

* Temperatura dell'acqua 15°C acqua fredda e 65°C acqua calda.

Specifiche principali				TD6-14LAC			
Capacità nominale,	Asciugatura	Fattore di riempimento 1:18	kg	14.2			
Cesto,	volume		litri	255			
	diametro		∅ mm	755			
Alternativa di riscaldamento	elettricità		kW	13.5			
	gas		BTU/h (kW)	13.5			
	vapore a 700 kPa			15.0			
	pompa di calore		kW	6.5			
Dati sul consumo di "lagoon"				El	Gas	Vapore	Pompa di calore
Tempo totale	Lana alto*		min	23	25	25	25
	Lana medio*		min	20	22	22	22
	Sintetici mix**		min	13	15	14	23
Dati sui consumi***							
Tempo totale			min	25.6	27.9	27.1	35.2
Consumo energetico (motore/riscaldamento/acqua calda)			kWh	5.8	6.5	6.8	2.05
Evaporazione			g/min	226	208	214	165
Energia/acqua evaporata			kWh/l	1.00	1.12	1.17	0.35

* Fattore di riempimento 1:30, carico 100% lana al 30% di umidità iniziale asciugato fino a 0%.

** Fattore di riempimento 1:40, carico 100% sintetico al 20% di umidità iniziale asciugato fino a 0%.

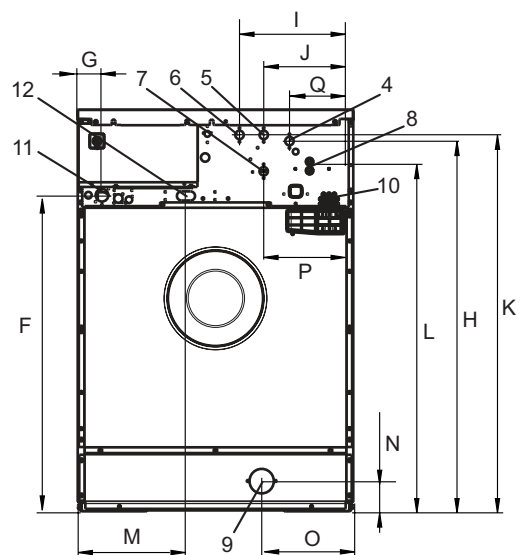
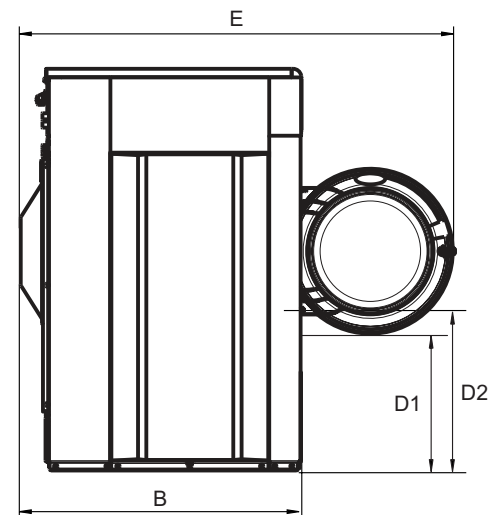
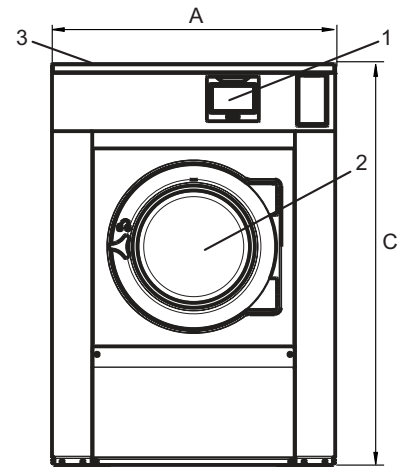
*** Alla capacità nominale carico 100% cotone al 50% di umidità iniziale asciugato fino a 0%.

Collegamenti elettrici					
Tipo di riscaldamento	Tensione di rete		Potenza di riscaldamento kW	Potenza totale kW	Fusibile consigliato A
	Hz				
Con riscaldamento elettrico	220-240V 1/1N -	50/60	4.8/13.0	5.2/13.4	25/63
	220-240V 3 -	50/60	4.8/13.0	5.2/13.4	16/35
	380-415V 3N/3 -	50/60	4.8/13.0	5.2/13.4	10/20
	440V 3 -	50/60	13.0	13.4	20
	480V 3 -	60	13.0	13.4	20
Vapore o senza riscaldamento	208-240V 1/1N -	50/60	*	1.2	10
	380-480V 1 - (**)	50/60	*	1.2	10

* In questi casi, la potenza totale e il fusibile consigliato non dipendono dalla potenza riscaldante.

** Predisposizione per 3 -.

Allacciamento acqua e vapore		WH6-14LAG
Valvole di presa dell'acqua	DN	20
Pressione dell'acqua	kPa	200-600
Capacità a 300 kPa	l/min	20
Valvola di scarico	ø mm	75
Capacità di scarico	l/min	170
Valvola di presa del vapore	DN	15
Pressione del vapore	kPa	300-600
Alimentazioni detersivo liquido		5
Requisiti pavimento		
Frequenza della forza dinamica	Hz	18.6
Carico sul pavimento con centrifuga max.	kN	3.1 ± 0.5
Livelli d'intensità sonora		
Potenza / livello di pressione sonora della centrifuga*	dB(A)	78/62
Potenza / livello di pressione sonora della lavatrice*	dB(A)	63/48
Emissione di calore		
% di potenza installata, max.		5
Dati di spedizione**		
Peso	netto, kg	263
Volume di spedizione	m ³	1.37
Accessori		
Base in acciaio		x
Kit di tubi flessibili per acqua o vapore		x
Raccogliore di lanugine		x
Dimensioni in mm		
A Larghezza		910
B Profondità		820
C Altezza		1325
D1		430
D2		490
E		1340
F		1045
G		80
H		1245
I		380
J		300
K		1205
L		1125
M		360
N		100
O		305
P		340
Q		215
1 Display	7 Acqua fredda/calda o	
2 Apertura sportello ø 395 mm	Acqua riutilizzata alla pressione di rete (opzione)	
3 Vaschetta del detersivo	8 Acqua riutilizzata da serbatoio/pompa o	
4 Acqua fredda/calda (Vaschetta del detersivo)	Alimentazione di detersivo liquido	
5 Acqua fredda	9 Scarico	
6 Acqua calda	10 Alimentazione di detersivo liquido	
	11 Allacciamento elettrico	
	12 Allacciamento vapore	



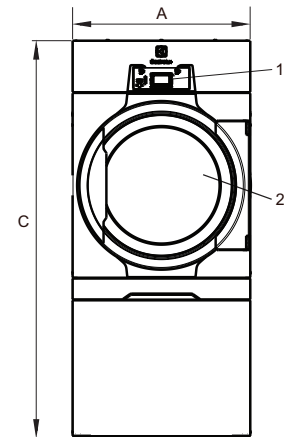
* Livelli di potenza sonora misurati secondo ISO 60704.

** Dati medi. Il peso dell'imballo/il volume di spedizione dipende dalla configurazione. Per le misure esatte si prega di contattare l'area logistica.

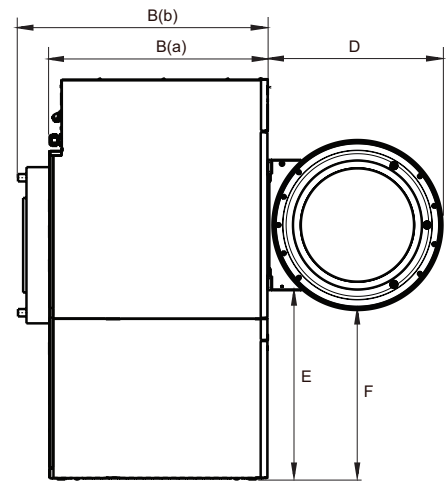
Collegamenti elettrici					
Tipo di riscaldamento	Tensione di rete		Potenza di riscaldamento kW	Potenza totale kW	Fusibile consigliato A
	Hz				
Con riscaldamento elettrico	220-230V 3 ~	50/60	13.5	14.5	50
	240V 3 ~	50/60	13.5	14.5	32
	380-415V 3N ~	50/60	13.5	14.5	25
	440V 3 ~	50/60	13.5	14.5	20
	480V 3 ~	60	13.5	14.5	20
Con riscaldamento a gas /	220-240V 1 ~	50/60	*	1.2	10
	220-240V 3 ~	50/60	*	1.0	10
Con riscaldamento a vapore	380-415V 3N ~	50/60	*	1.0	10
	440V 3 ~	50/60	*	1.0	10
	480V 3 ~	60	*	1.0	10

* In questi casi, la potenza totale e il fusibile consigliato non dipendono dalla potenza riscaldante.

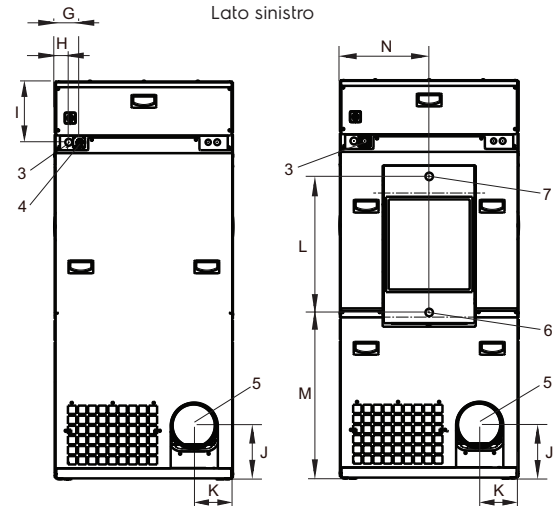
Allacciamento vapore, gas e aria			TD6-14LAC
Vapore	ISO 7/1-R		1"
Pressione del vapore	kPa		100-1000
Consumo vapore	kg/h		25
Condensa	ISO 7/1-R		1"
Gas	ISO 7/1-R		1/2"
Pressione gas	Metano	Pa	2000
		mbar	20
	Propano	Pa	2800-5000
		mbar	28-50
Tubo di mandata aria		Ø mm	200
Aria evacuata,	el 13.5 kW	m ² /h	460
	gas 13.5 kW		460
	vapore 15.0 kW		460
Caduta di pressione	el 13.5 kW	Max. Pa	650
	gas 13.5 kW		650
	vapore 15.0 kW		650
Livelli d'intensità sonora			
Potenza / livello di pressione sonora dell'asciugatrice*	dB(A)		72/56
Emissione di calore			
% di potenza installata, max.			15
Dati di spedizione**			
Peso	kg		222
Volume di spedizione con imballaggio,	m ³		1.70
Dimensioni in mm			
A	Larghezza		790
B(a)	Profondità, elettricità e gas		965
B(b)	Profondità, vapore		1105
C	Altezza		1770
D			775
E			835
F			750
G			110
H			60
I			270
J			240
K			175
L			605
M			740
N			395
1	Pannello operativo		
2	Apertura sportello Ø 580 mm		
3	Allacciamento elettrico su macchine con riscaldamento a gas		
4	Allacciamento gas/elettricità su macchine con riscaldamento elettrico		
5	Allacciamento scarico		
6	Allacciamento condensa		
7	Allacciamento vapore		



Vista frontale



Lato sinistro



El, gas

Vapore

Vista dal retro

Pannelli frontali e laterali in grigio argento e blu scuro (i campioni di colore possono essere ordinati col codice 472998313).

* Livelli di potenza sonora misurati secondo ISO 60704.

** Dati medi. Il peso dell'imballo/il volume di spedizione dipende dalla configurazione. Per le misure esatte si prega di contattare l'area logistica.

Collegamenti elettrici				
Tipo di riscaldamento	Tensione di rete	Potenza di riscaldamento kW	Potenza totale kW	Fusibile consigliato A
	Hz			
Pompa di calore	220-240V 1/1N - 50/60	*	5.5	25
	380-415V 3/3N - 50/60	*	6.5	10

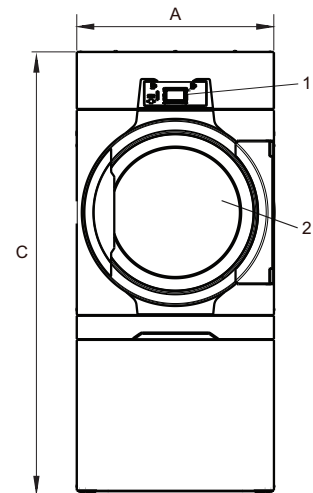
* In questi casi, la potenza totale e il fusibile consigliato non dipendono dalla potenza riscaldante.

Livelli d'intensità sonora		TD6-14LAC
Potenza / livello di pressione sonora dell'asciugatrice*	dB(A)	72/56
Emissione di calore		
% di potenza installata, max.		15
Dati di spedizione**		
Peso	kg	275
Volume di spedizione con imballaggio,	m ³	1.70
Dimensioni in mm		
A(a) Larghezza		790
B(a) Profondità		965
B(b) Profondità		990
C Altezza		1770
D		775
E		835
F		750
G		110
H		270
I		125
J		260
1	Pannello di comando	
2	Apertura sportello ø 580 mm	
3	Allacciamento elettrico	
4	Scarico dell'acqua condensata	

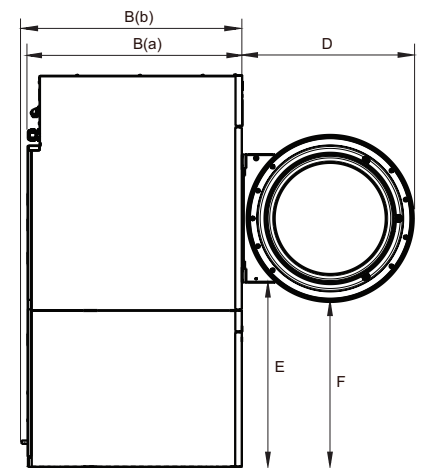
Pannelli frontali e laterali in grigio argento e blu scuro (i campioni di colore possono essere ordinati col codice 472998313).

* Livelli di potenza sonora misurati secondo ISO 60704.

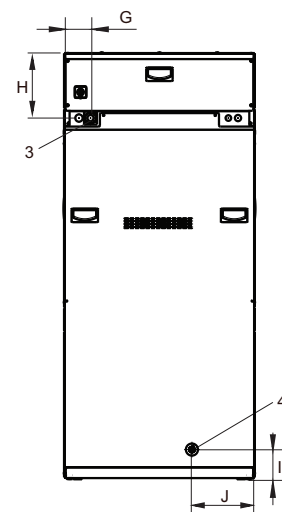
** Dati medi. Il peso dell'imballo/il volume di spedizione dipende dalla configurazione. Per le misure esatte si prega di contattare l'area logistica.



Vista frontale



Lato sinistro



Vista dal retro



PNC Jetsave	Descrizione
988930001	Kit completo con 2 pompe, 550 ml/min
988930002	Kit completo con 3 pompe, 550 ml/min
988930003	Kit completo con 4 pompe, 550 ml/min
988930004	Kit completo con 5 pompe, 550 ml/min

PNC accessori	Descrizione
988916611	Sonda semplice di livello basso
432930071	Prolunga cavo di ALIMENTAZIONE (6 m)
432930072	Prolunga cavo DATI (6 m)
988930031	Interfaccia ID per pompe peristaltiche di terze parti oppure opzionale per allarme livello basso
432930065	Kit unioni

Alimentazione
Dalla lavacentrifuga: 100-240V- 50/60 Hz / 0.1A (Max)

Alimentazione dell'acqua
Min 1,8 bar
Max 6 bar

Electrolux Professional nome e descrizione	Confezione da 20 litri	Confezione da 10 litri
W01 - lagoon Sensitive Detergent Detersivo professionale per fibre di origine naturale/animale	432731085	432731086
W03 - lagoon Sensitive Conditioner Ammorbidente professionale per fibre di origine naturale/animale	432731087	432731088
W02 - lagoon Delicate Detergent Detersivo universale delicato professionale	432731089	432731090

Per ulteriori informazioni in merito agli smacchiatori, si prega di fare riferimento alla scheda prodotto del detergente Lagoon.



BASE; i lati e la parte anteriore sono chiusi



Indicato per i modelli: WH6-14LAG
988918771

Altezza: 230 mm

Materiale: Acciaio zincato verniciato di argento
con pannello frontale in acciaio inox.

BASE; fondamenta mobili



Indicato per i modelli: WH6-14LAG
988918772

Materiale: Acciaio zincato verniciato di argento con
pannello frontale in acciaio inox.

Caratteristiche: Le fondamenta mobili riempite di cemento
eliminano i rumori nell'edificio.

